

システムバナースクリーン 取扱説明書

取り付け可能メディアサイズ W2200~W3000×H500~H2400mm

下の横棒を一番下で設置する場合は、最小メディアサイズはW2200×H1800mmになります。

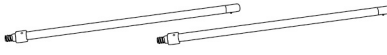
(推奨メディア) トロマット、トロクロス、シャドウファブリック

セット内容

●縦棒（上部）……………2本

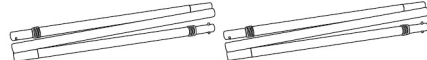


●縦棒（下部）……………2本



●横棒……………2本

※3本1セットでゴム紐で繋がれています。



●取り付け工具……………1個

(六角レンチ)



●上部横棒ジョイント……………2個

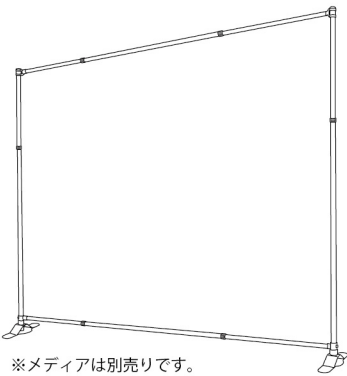
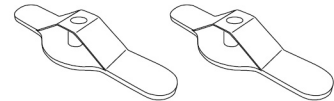


●下部横棒ジョイント……………2個

※縦棒に設置された状態になっています。



●土台……………2個



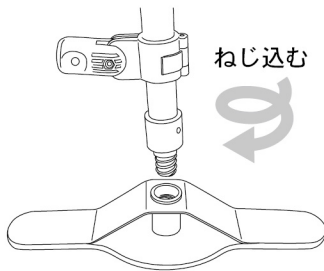
※メディアは別売りです。

複数個連結する場合は、連結用の器具をご使用ください。
連結用の場合のセット内容は以下の通りです。

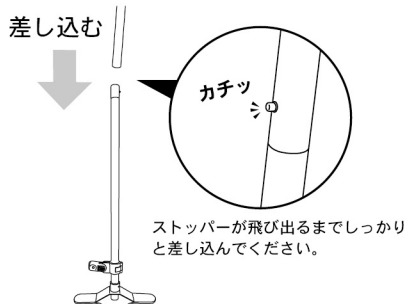
- ・縦棒（下部）1本
- ・縦棒（上部）1本
- ・横棒2本
- ・土台1個
- ・連結用横棒ジョイント2個
- （上下横棒ジョイントが組み合わさったもの）
- ・取り付け工具1個

組み立て方法

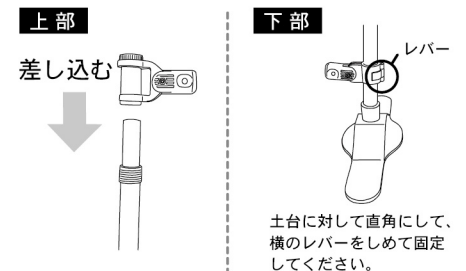
1 縦棒（下部）に下部横棒ジョイントを付けた状態で、それぞれ土台中心の差し込み口にねじ込む。



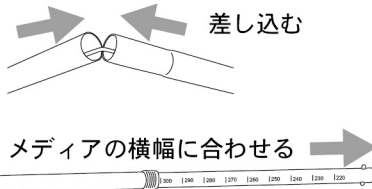
2 縦棒（上部）を縦棒（下部）に取り付ける。



3 上部横棒ジョイントを縦棒に取り付け下部横棒ジョイントの向きを合わせて固定する。

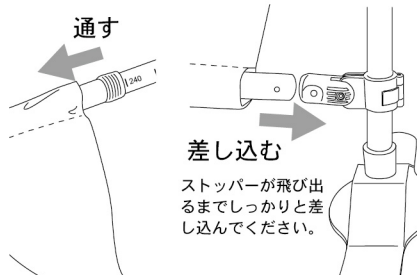


4 横棒の3本1セットのパイプをそれぞれ連結させ、メディアの横幅に合わせて長さを調節する。

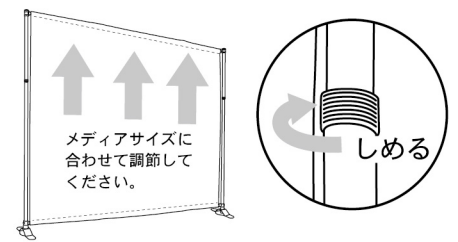


長さを調節する際にはメモリを目安に左右対象に伸ばしてください。※メモリの単位はCMです。

5 メディアの棒袋に横棒を通して上下の横棒ジョイントと横棒をそれぞれ連結させる。



6 縦棒をメディアの高さに合わせ調節し、それぞれのジョイントをしっかりと固定すると完成です。



連結用器具を使わない場合はこちらの方法で横棒ジョイントを組み合わせることで2つの器具を連結させることが可能です。

1 回して外す
上部横棒ジョイントの蓋を外す。

2 抜く
筒を引き抜く。

3 上部横棒ジョイントと下部横棒ジョイントを組み合わせる。

4 下部横棒用はそのまま縦棒（下部）を通してレバーで固定する。

5 上部横棒用は筒と蓋を取り付け、縦棒（上部）に取り付ける。

取扱い上の注意

- 組み立て時、軍手の着用を推奨いたします。
- 人や物にぶつからないよう周囲には十分ご注意ください。
- 組み立て後の移動が困難な為、設置場所で2人以上で組み立てを行ってください。
- 生地の厚い素材（綿・厚手木綿など）は、生地の重みで転倒する恐れがございます。
- ポールを伸縮する際には手や指を挟まないよう十分ご注意ください。
- 本製品は屋内用です。屋外や風がある場所では転倒・破損の原因になる為、使用しないでください。
- 製品にぶら下がったり、乗ったりしないでください。転倒や怪我、製品の破損の原因になります。

取扱説明書



大切に保管してください。

取付工具の六角レンチは横棒の設置角度を調節する際に必要です。無くさないよう、大切に保管をお願いします。

